

HOHLKOLBENZYLINDER YCS-33/150 ARTIKEL N11400075

Universal-Zylinder YCS-33/150

Artikelnummer N11400075

Einfachwirkend mit Federrückzug,

Aufgrund Ihrer durchgehenden Mittelbohrung eignen sich diese Hohlkolbenzylinder besonders für Einsätze, bei denen hohe Zugkräfte mittels Gewindespindeln aufgebracht werden müssen.

Hohlkolben-Zylinder werden bevorzugt beim Spannen von Zugankern, Ein- und Auspressen von Lagern, Wellen, Bolzen und Hülsen, beim Ausziehen von Rohren und beim Ziehen bzw. Verschieben von schweren Konstruktionen eingesetzt.

Funktionsprinzip der Hohlkolben-Zylinder

Hohlkolben-Zylinder können mittels einer durchgehenden Gewindespindel sehr hohe Zugkräfte erzeugen, die zum Aus- oder Einziehen von Lagerbolzen, Wellen, Achsen etc. eingesetzt werden können. Außerdem werden Hohlkolben-Zylinder beim Vorspannen von Zugankern und in Zug-Prüfständen eingesetzt. Durch den Einsatz von Gewindespindeln und das Nachstellen der Mutter kann auch mit kurzen Hohlkolben-Zylindern über eine lange Distanz gezogen werden.



Ausstattung und Verarbeitung

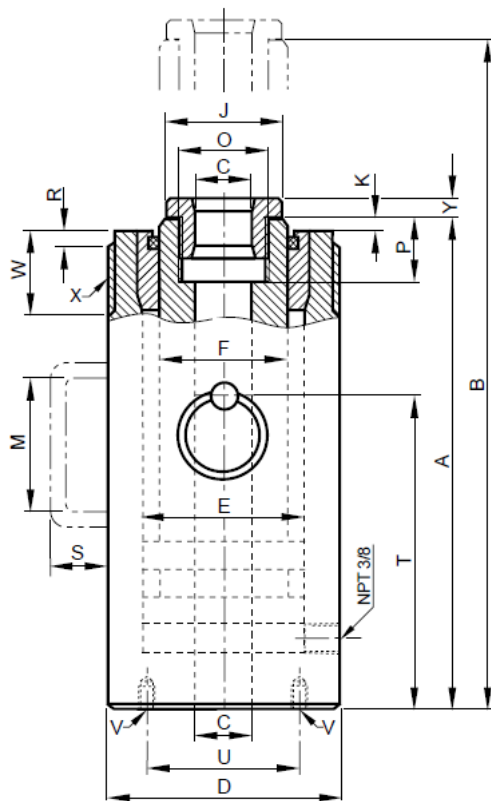
- Betriebsdruck max. 700 bar.
- Einfachwirkend mit Federrückzug.
- Große durchgehende Mittelbohrung
- Doppelte Bronzeführung der Kolbenstange, welche bei Seitenbelastung optimale Gleiteigenschaften zwischen Kolben und Gehäuse bildet.
- Mit auswechselbarem, gehärteten Druckstück.
- Mit Schmutzabstreifer
- Durch lange Kolbenführungen besonders seitenlastverträglich
- Gehäuse und Kolben aus massivem Chrom-Molybdänstahl gefertigt und vergütet.
- mit hartverchromter Kolbenstange für optimalen Schutz gegen mechanische Beschädigung und Korrosion
- Mit 2 Befestigungsgewinden M10 am Gehäuseboden.
- Mit Befestigungsgewinde M110x2,0mm (Außengewinde) am Gehäusekopf, geschützt durch Gewindeschutzring.
- Vollbelastbarer Stoppring als Kolben-Endanschlag.
- Mit Tragegriff zum einfachen Transport
- Ölanschlussgewinde 3/8"-NPT
- Einschließlich Kupplungsmuffe CFY-1 und Staubkappe CDF-9

TECHNISCHE DATEN:

Betriebsdruck max.	700 bar
Druckkraft max. (700bar)	335 kN
Druckkraft max. (700bar)	33 t
Hub	150 mm
Bauhöhe, min. (eingefahren)	343 mm
Bauhöhe, max. (ausgefahren)	493 mm
Ölvolumen max.	716 cm ³
Wirksame Kolbenfläche	47,9 cm ²
Durchgangsbohrung-Ø	33 mm
Aussen-Ø	114 mm
Gewicht	19,3 kg
EAN	4025092150927
Zolltarifnummer	84122180
Rabattgruppe	F2



HOHLKOLBENZYLINDER YCS-33/150 ARTIKEL N11400075



ABMESSUNGEN:

	YCS-33/150
A	333 mm
B	483 mm
C	33 mm
D	114 mm
E	90 mm
F	65 mm
J	62 mm
K	3 mm
M	120 mm
O	M48 x 1,5 mm
P	30 mm
R	5 mm
S	51 mm
U	92 mm
V	4 x M10 mm
W	40 mm
X	M110 x 2,0 mm
Y	10 mm